



Buxco® Inhalation Tower

ネブライザー：
液体の試験物質のエアロゾル化
または、乾燥粉末状の試験物質
の加湿

タワー圧トランスデューサ：
タワー圧のリアルタイム計測

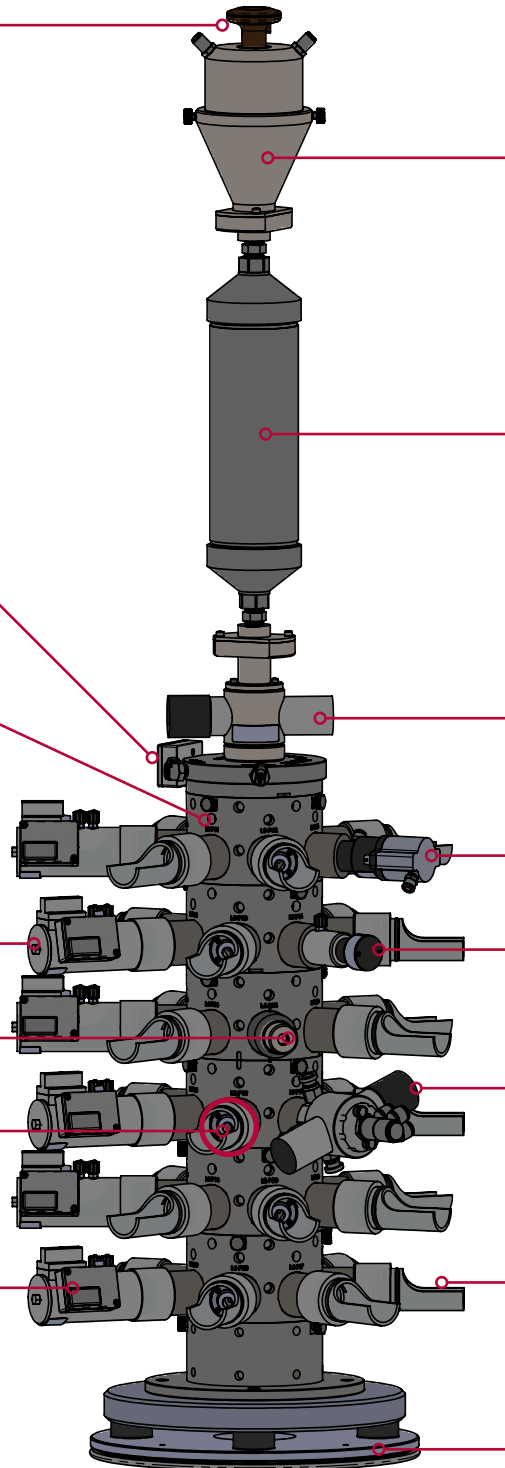
スタックابل・タワー：
1～6層まで(1層あたり7ポート)

Allay® 曝露チャンバー
(プレチスモグラフ付)：
動物の拘束と呼吸計測

中心部のO₂/CO₂ アダプター：
ガス分析器への接続

チャンバーのO₂/CO₂アダプター：
ガス分析器への接続

フロー・トランスデューサ：
プレチスモグラフのニューモ
タコで差圧を計測



混合プレナム：
試験物質生成器とのインターフェー
ス・アダプター(ドライパウダー、
煙、湿性エアロゾル等)

拡散ドライヤー：
液体エアロゾルの湿度を低減

In-Flow フォトメーター：
入ってくる試験物質の濃度を計測

カスケードインパクター：
ポートでの粒子サイズの計測

温湿度プローブ：
タワー環境の計測

ポート・フォトメーター：
ポートでの試験物質の濃度計測

Allay 曝露チャンバー：
動物リストラナー

タワー回転台：
すべてのチャンバーへにアクセス